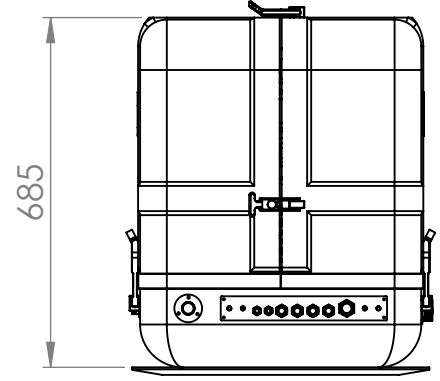
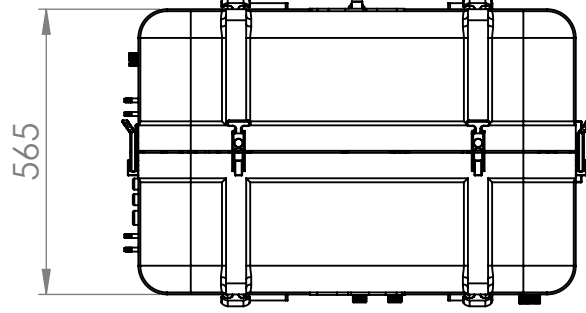
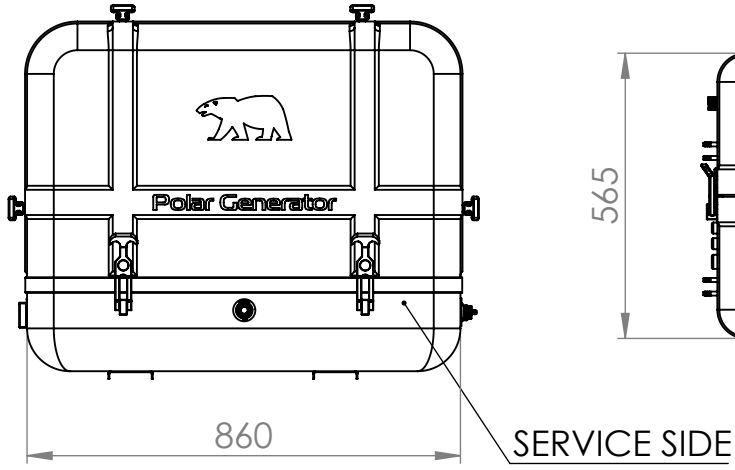


2

1

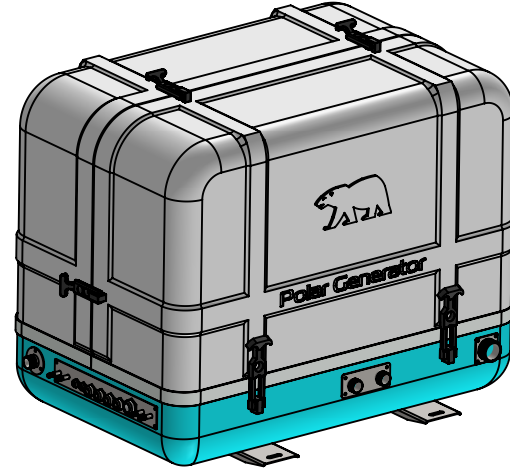
B



B

POLAR P25i MRN Marine Generator

Çıkış Gücü / Output Power	25 Kva
Sürekli Güç / Continuous Power	20 kW
Voltaj Stabilité / Voltage Stability	230 V +/- 0.5
Frekans Stabilité / Frequency Stability	50 Hz +/- 0.1
Devir Aralığı / RPM Range	1800-2800 RPM
Sürekli Akım / Continuous Current	87 A
Kısa Süreli Max Akım @ 10 sn. Short Term Max Current @ 10 sec.	261 A
Kapsul / Capsule	CTP / GRP
Motor / Engine	KIOTI - 3A165
Ses Seviyesi / Sound Level dB(A) @7mt.	52 dB(A)
Boyutlar (B x E x Y) mm Dimension (L x W x H)	860 x 565 x 685
Jeneratör Ağırlığı / Generator Weight	255 Kg
İnvertör Ağırlığı / Inverter Weight	25 Kg
Servis Aralığı / Service Period	200 Saat / Hours




A

A

2

1

	İSİM	TARİH	İMZA	MALZEME :	ÖLÇÜLER MİLİMETREDİR.	TEKNİK RESMİ ÖLÇEKLENDİRMEYİN
ÇİZEN	CENGİZ GÖREN	19.04.2022		BOYA : -	PARÇA NO	
DENET.	MURAT ÜNVER			 Polar Generator	PARÇA/MONTAJ ADI :	A4
ONAY.	MURAT ÜNVER				P25i MRN	
ÜRET.				REVİZYON TARİHİ :	ÖLÇEK: 1:1	SAYFA 1 / 1
KALİTE						